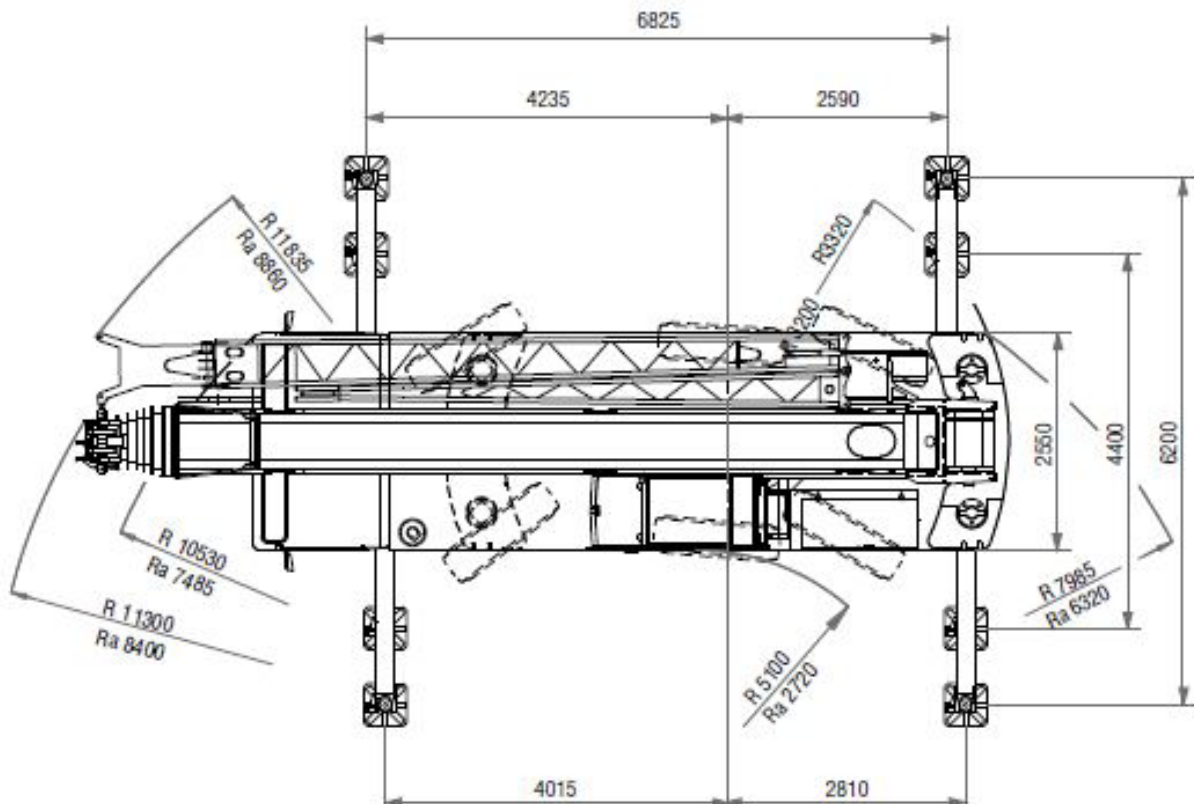
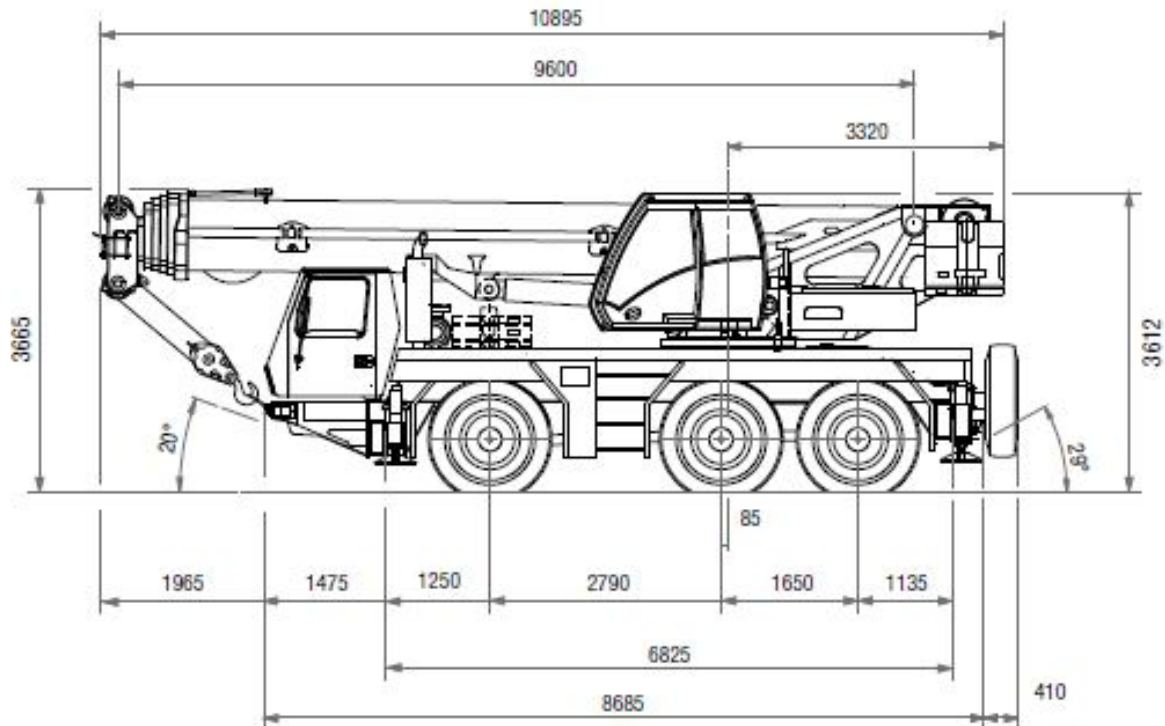


ANTHONY CRANES

Wij hijsen uw werk naar een hoger niveau



ANTHONY CRANES

Wij hijsen uw werk naar een hoger niveau

Telescopic boom - Teleskopausleger - Flèche principale - Piuma telescópica - Braccio telescopico - Телескопическая стрела



9,6 - 43,0 m



6,2 m



360°



9,6 t



EN 13000

m	9,6	13,0	16,4	19,8	23,2	26,8	29,6	34,0	36,6	39,7	43,0
2,5	55,0**	-	-	-	-	-	-	-	-	-	-
3,0	50,0*/45,0	42,5	39,5	38,0	32,5	23,5	-	-	-	-	-
4,0	37,0	36,0	34,5	33,0	29,5	21,5	19,0	-	-	-	-
5,0	31,5	31,0	30,0	28,5	26,0	19,4	17,5	14,4	11,3	-	-
6,0	25,5	26,0	25,5	25,0	23,5	17,9	16,1	14,2	11,3	9,0	-
7,0	20,5	21,5	21,5	19,9	19,5	16,3	14,7	13,2	11,3	9,0	7,6
8,0	-	17,8	17,7	17,2	16,3	15,2	13,3	12,2	10,9	9,0	7,6
9,0	-	14,8	15,1	14,8	13,8	13,8	11,9	11,3	10,3	9,0	7,6
10,0	-	12,3	12,6	12,6	11,9	12,0	10,8	10,3	9,6	8,6	7,6
11,0	-	-	10,8	10,7	11,1	10,5	9,7	9,3	8,9	8,1	7,5
12,0	-	-	9,3	9,2	9,7	9,3	8,7	8,4	8,2	7,7	7,2
13,0	-	-	8,1	8,6	8,5	8,2	7,7	7,5	7,4	7,3	6,8
14,0	-	-	-	7,6	7,5	7,2	6,9	6,7	6,6	6,7	6,5
15,0	-	-	-	6,8	6,7	6,4	6,1	6,0	5,9	6,0	6,1
16,0	-	-	-	6,1	6,0	5,7	5,4	5,4	5,3	5,6	5,5
18,0	-	-	-	-	4,8	4,6	4,3	4,3	4,5	4,9	4,5
20,0	-	-	-	-	4,0	3,7	3,7	3,4	3,9	4,1	3,8
22,0	-	-	-	-	-	3,0	3,3	2,8	3,5	3,4	3,2
24,0	-	-	-	-	-	1,9	3,1	2,2	2,9	2,8	2,6
26,0	-	-	-	-	-	-	1,8	1,7	2,5	2,4	2,1
28,0	-	-	-	-	-	-	-	1,4	2,1	2,0	1,7
30,0	-	-	-	-	-	-	-	1,0	1,7	1,6	1,4
32,0	-	-	-	-	-	-	-	-	1,5	1,4	1,1
34,0	-	-	-	-	-	-	-	-	-	1,1	0,9
36,0	-	-	-	-	-	-	-	-	-	-	0,7

ANTHONY CRANES

Wij hijsen uw werk naar een hoger niveau

