

# GMK4100L-1

Product Guide



 100 t

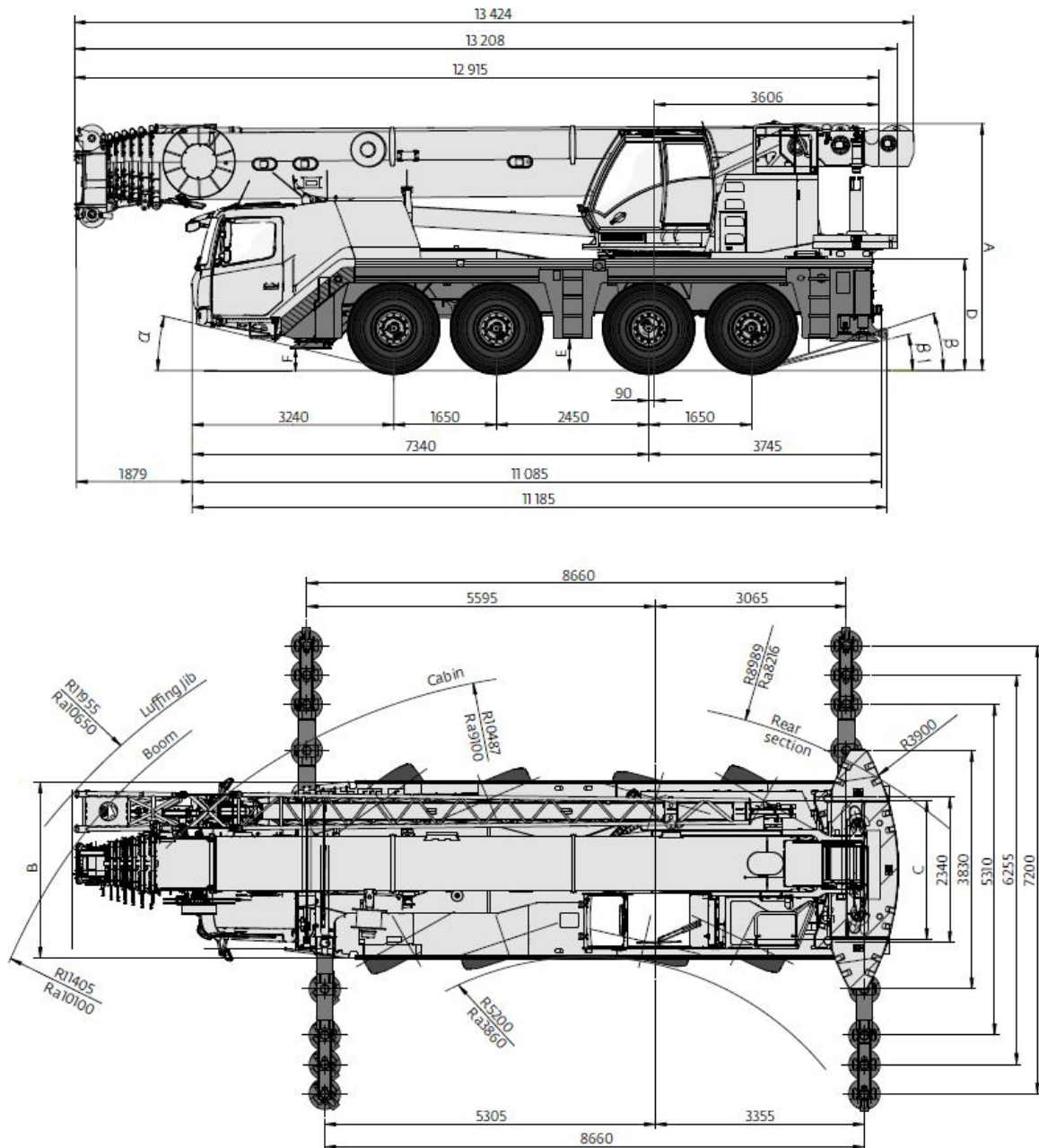
 60 m

 11 - 25,6 m

 89 m

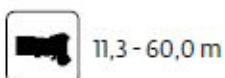
# ANTHONY CRANES

Wij hijsen uw werk naar een hoger niveau



# ANTHONY CRANES

Wij hijsen uw werk naar een hoger niveau



EN 13000

m	11,3	15,5	19,6	23,7	27,8	31,8	35,7	39,1	42,6	45,8	49,5	52,9	56,1	58,0	60,0	m
3,0	75,0	75,0	74,5													3,0
4,0	63,0	63,0	63,0	62,5												4,0
5,0	54,0	54,0	54,0	50,0	46,5	37,5										5,0
6,0	44,0	45,5	41,0	38,5	36,5	33,5	31,0									6,0
7,0	34,5	35,0	32,5	31,5	29,0	28,5	26,0	24,0								7,0
8,0	26,0	28,0	27,5	25,5	24,0	23,5	21,5	20,0	19,1							8,0
9,0	20,5	22,5	22,5	21,5	19,8	19,8	19,2	16,9	16,2	16,1						9,0
10,0		18,5	19,1	19,3	16,8	17,0	16,9	14,5	13,8	14,5	13,2	10,3				10,0
11,0		15,8	16,7	16,6	14,6	15,9	14,8	13,3	12,0	13,2	12,7	11,4	9,9			11,0
12,0		13,3	14,4	14,6	13,6	14,0	13,0	12,5	11,0	11,6	11,6	10,8	9,9	8,6	8,1	12,0
13,0		11,2	12,4	12,7	12,8	12,4	11,5	11,6	10,3	10,3	10,7	10,0	9,1	8,6	8,1	13,0
14,0			10,7	11,1	11,7	11,1	10,3	10,8	9,7	9,2	9,7	9,0	8,4	7,9	7,7	14,0
15,0			9,3	10,0	10,3	9,9	9,2	9,8	9,2	8,2	8,7	8,1	7,5	7,1	6,9	15,0
16,0			8,2	9,1	9,1	9,2	8,2	8,8	8,4	7,4	7,9	7,3	6,8	6,3	6,1	16,0
18,0				7,2	7,3	7,7	6,9	7,3	6,9	6,0	6,5	6,0	5,5	5,1	4,9	18,0
20,0				5,8	6,1	6,3	6,2	6,1	5,8	4,9	5,4	4,9	4,4	4,1	3,9	20,0
22,0					5,0	5,2	5,1	5,0	4,8	4,0	4,5	4,0	3,6	3,2	3,1	22,0
24,0					4,1	4,3	4,2	4,1	4,1	3,2	3,7	3,3	2,9	2,5	2,4	24,0
26,0						3,6	3,5	3,4	3,3	2,6	3,1	2,7	2,3	1,9	1,8	26,0
28,0						3,0	2,9	2,8	2,7	2,1	2,6	2,1	1,8	1,4	1,3	28,0
30,0						2,3	2,4	2,3	2,2	1,6	2,1	1,7	1,3	1,0	0,9	30,0
32,0							2,0	1,9	1,8	1,1	1,6	1,3	0,9			32,0
34,0								1,5	1,4		1,2	0,9				34,0
36,0								1,0	1,0		0,9					36,0